

CALFOPLA



PLANCAL

Bât. Calfocenter
10, rue Marguerite Long
31320 Castanet Tolosan
05 62 19 15 27
info@calfopla.fr
www.calfopla.fr

12, rue du Languedoc
31860 Pins Justaret
06 75 66 97 72
bernard.perrin@insa-toulouse.fr
<http://aicvf.org/midi-pyrenees>

Le Thelemos
12, quai du Commerce
69009 Lyon
04 26 10 07 89
info@planca.fr
www.planca.fr

Invitation au séminaire

Le logiciel Planca nova - CAO 2D/3D avec calculs intégrés pour les installations fluides

**Lundi, 28 juin 2010, 16:30 heures
Castanet Tolosan**

Public adressé:
Bureaux d'ingénierie des fluides &
Entreprises en chauffage, ventilation, plomberie

Confirmation des inscriptions **avant le 20 juin 2010**
à 04 26 10 07 89 ou info@planca.fr

BONJOUR

Seul ce qui est profitable au client a une raison d'être sur le marché.

C'est pourquoi, depuis plus de 30 ans, la philosophie de la société Plancal est d'apporter à ses clients des techniques logicielles, avec lesquelles ils peuvent planifier plus rapidement qu'avec n'importe quelle autre solution et créer des projets d'une meilleure qualité.

Avec nova, la société Plancal a créé, en collaboration étroite avec ses clients et en utilisant les toutes dernières technologies, un outil qui satisfait à cette philosophie comme aucune autre solution ne le fait.

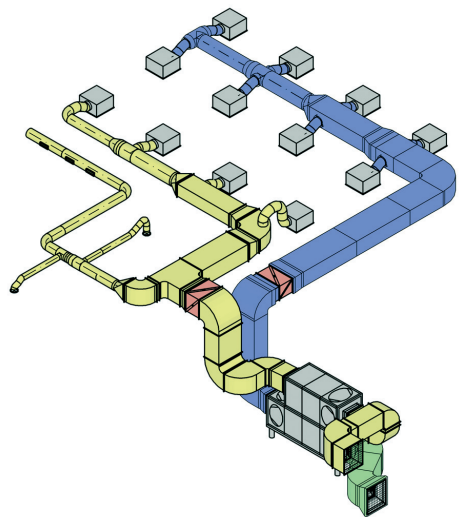
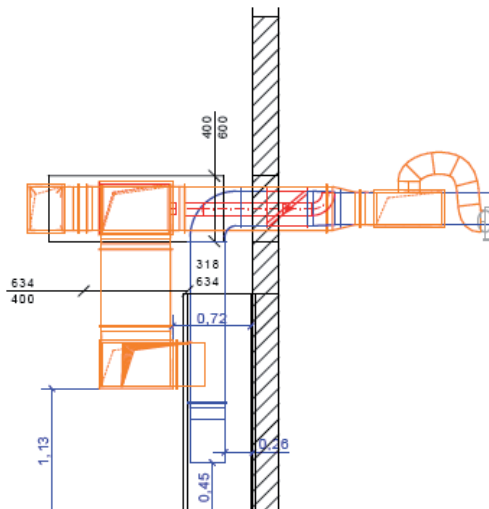
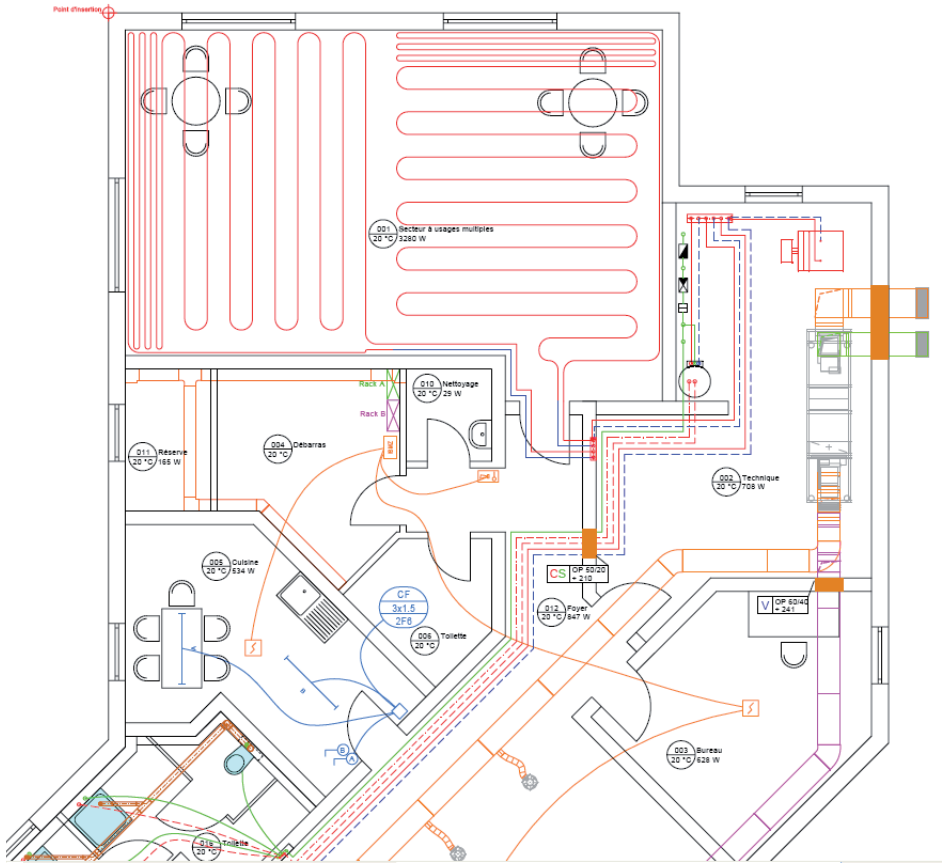
La société Plancal a choisi délibérément de ne pas développer de solutions individuelles, mais de concevoir un logiciel qui, dans tous les domaines de CAO/DAO et de calcul, constitue une solution globale pour les installations techniques des bâtiments.

La structure modulaire permet de composer la solution logicielle optimale parfaitement adaptée à vos besoins.

Nous vous invitons à vous joindre à notre séminaire et à faire connaissance avec la société Plancal, avec sa solution nova et ses avantages pour votre domaine d'activité.

PROGRAMME DU SEMINAIRE LE 28 JUIN 2010 :

- 16:30 h Accueil des participants
- 17:00 h Bienvenue par
le Président de l'AiCVF Midi-Pyrénées, M. Bernard PERRIN
le Gérant de Calfopla, M. Vincent BARES
- 17:15 h Introduction à Plancal par le Gérant de Plancal France,
M. Caspar STEINER
- 17:30 h Démonstration du logiciel Plancal nova
- CAO 2D/3D intelligent pour les fluides
- Calculs directement intégrés
- 19:00 h Cocktails et petit buffet gastronomique



ADRESSE DU SEMINAIRE

Calfocenter

10 rue Marguerite Long
31320 Castanet Tolosan

05 62 19 32 22

www.calfocenter.com

Accès:

- Par le métro ligne B. Terminus de Ramonville puis le bus 62 arrêt: INRA
- Proche de l'autoroute, à côté de la RN 113

